

VELAN



VELAN

ACIDE FLUORHYDRIQUE

VANNES D'ALKYLATION

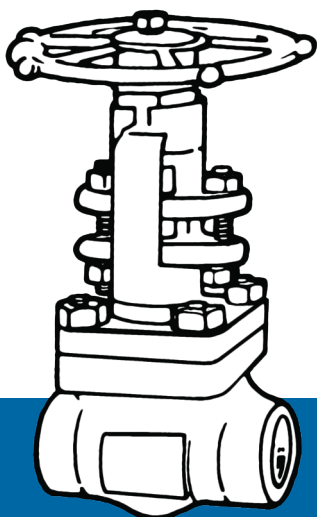
POUR UNE QUALITÉ

DURABLE



LE CHEF DE FILE EN EFFICACITÉ DE VANNE D'ALKYLATION HF

VOUS AVEZ ESSAYÉ LES AUTRES,
IL EST MAINTENANT TEMPS
D'ACHETER LE MEILLEUR.



Aujourd'hui plus que jamais, avec des cycles de fonctionnement plus longs entre les révisions, le processus d'alkylation HF exige l'intégration aux équipements des mesures de sécurité les plus fiables et les plus élevées. Velan répond aux exigences des unités de traitement sous licence Phillips Heritage et UOP, ainsi qu'aux variations considérables des spécifications de chacun des raffineurs tels que Exxon, Marathon, Valero et d'autres. Notre engagement est de vous fournir des produits de robinetterie pour conditions de service sévères de la plus haute qualité à un coût total de possession le plus bas du marché.

Velan. Une qualité durable.

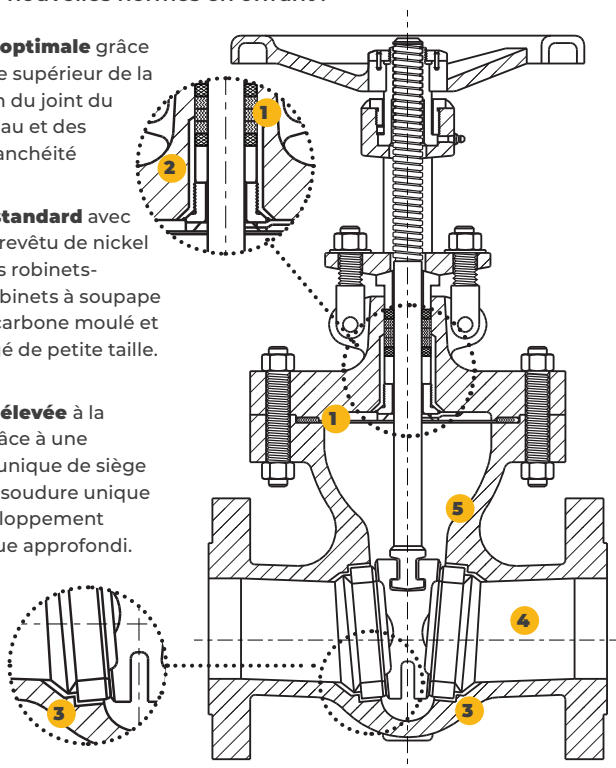
NOTRE AVANTAGE CONCURRENTIEL DANS LE DOMAINE DE L'ACIDE HF

Les vannes pour acide HF de Velan sont les meilleures de leur catégorie en termes d'ingénierie, de fabrication et de fiabilité et établissent de nouvelles normes en offrant :

1 Étanchéité optimale grâce à un contrôle supérieur de la compression du joint du corps/chapeau et des bagues d'étanchéité

2 Durabilité standard avec trou de tige revêtu de nickel dans tous les robinets-vannes et robinets à soupape en acier au carbone moulé et en acier forgé de petite taille.

3 Résistance élevée à la corrosion grâce à une conception unique de siège en Monel® à soudure unique et à un développement métallurgique approfondi.



TOUTES LES VANNES SONT CONFORMES À :

- API 624 et ISO-15848-1 (approuvé par une organisation tierce)
- API 598 et ISO 15848-2 (moulée)
- ASME B16.34 : examen radiographique des zones critiques des pièces moulées

4 Qualité supérieure grâce à une vaste expérience dans le domaine des pièces moulées en Monel® entièrement qualifiées selon le critère Niyama; les réparations par soudage ne sont pas autorisées.

Tous les composants en Monel sont 100 % PMI et adaptés à l'acide nitrique.

5 Augmentation de la durée de vie de la vanne grâce à une épaisseur de paroi importante (conformément aux normes API 602 et API 600) et à la composition exclusive du matériau. (conforme aux normes ASTM A216 S16 et ASTM A105 S62)

NOS SOLUTIONS POUR ACIDE HF TOUT-EN-UN :

La vaste gamme de produits de Velan comprend les vannes suivantes, destinées spécifiquement aux procédés d'alkylation HF et aux applications de l'acide fluorhydrique :

VANNES FORGÉES

Robinet-vannes, robinets à soupape et clapets antiretour conformes à la norme API 602

VANNES MOULÉES

Robinet-vannes API 600, robinets à soupape API 623 et clapets anti-retour à battant API 594

VANNES À SOUFFLET ÉTANCHES

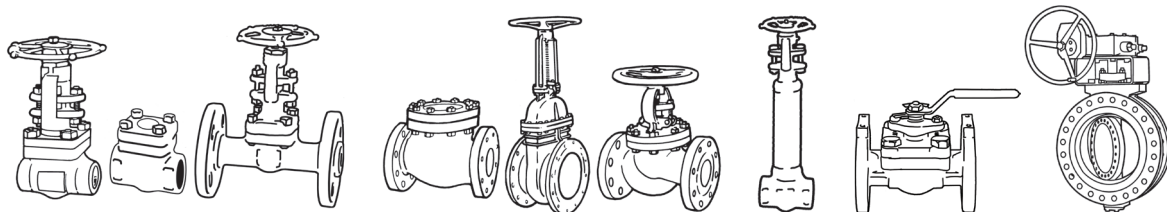
Robinet-vannes API 600 et robinets à soupape API 623 en fonte à soufflet d'étanchéité

Toutes les vannes sont disponibles en acier au carbone (WCB et A105), en acier au carbone basse température (LCC/LCB et LF2) et en Monel® (400 et M35-1).

L'ENGAGEMENT DE VELAN EN FAVEUR DE SOLUTIONS D'AVENIR

Améliorer le processus d'alkylation fluorhydrique en développant des modèles de vannes, notamment :

- Robinets papillon en C à triple excentration Torqseal
- Robinet à tournant sphérique à siège métallique et résilient à entrée par le haut
- Solutions d'ingénierie pour des exigences de processus spécifiques



CONTACTEZ-NOUS POUR SAVOIR COMMENT NOUS POUVONS RÉSOUDRE VOS PROBLÈMES DE PROCESSUS