

# VELAN



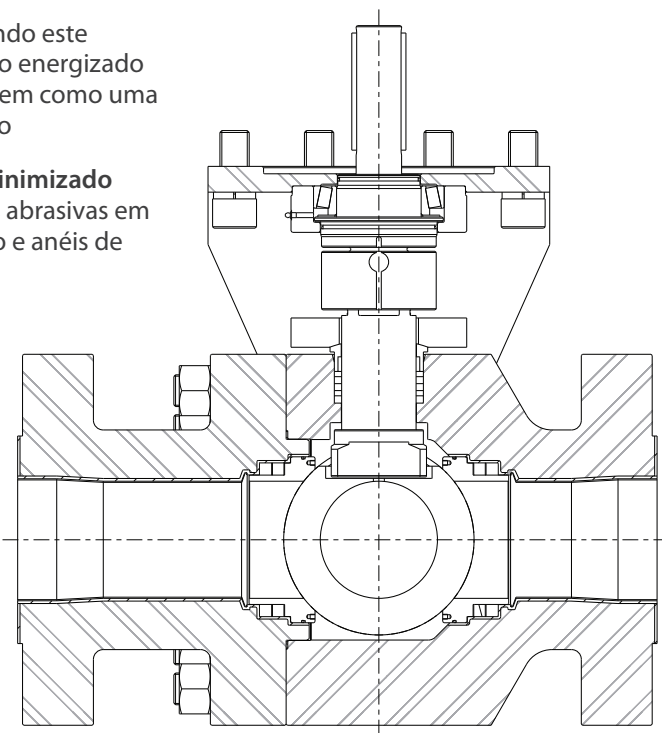
# VÁLVULAS PARA AS MAIS DIFÍCEIS APLICAÇÕES DE MINERAÇÃO NO MUNDO



A Velan tem mais de 25 anos de experiência no fornecimento de válvulas engenheiradas para processos de mineração, como transporte de polpa de minério, descarga de rejeitos, isolamento de autoclave e isolamento da bomba de alimentação. Isso inclui uma das minas mais difíceis do mundo - as minas de cobre Collahuasi, no Chile. Estas válvulas esferas de serviço severo são usadas em aplicações de alta pressão e alta velocidade com meios erosivos e possivelmente corrosivos para exceder as capacidades de outros tipos de válvulas.

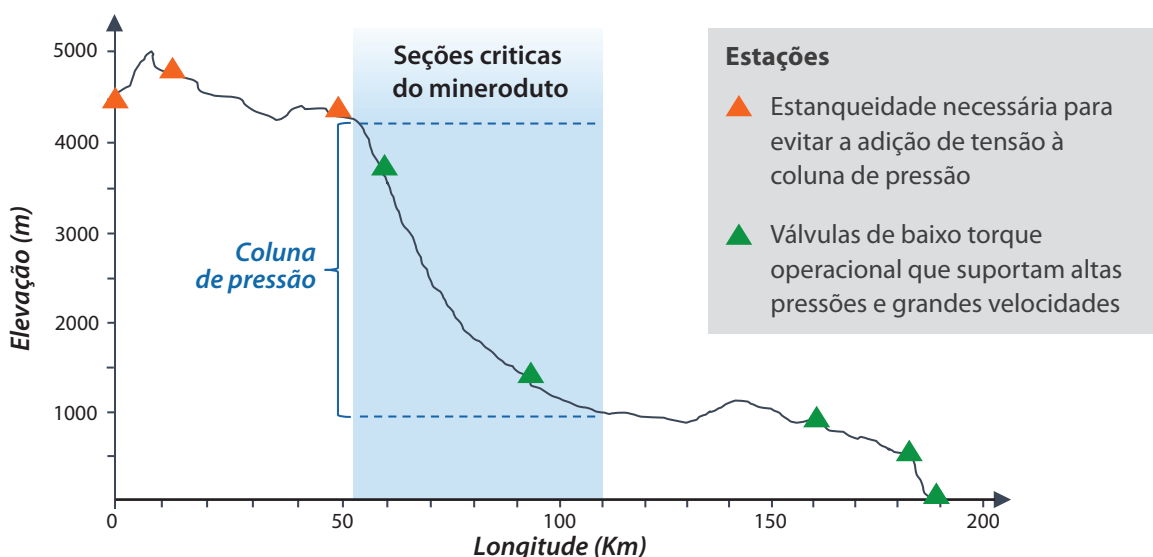
# SECURASEAL SÉRIE - C, VÁLVULA ESFERA DE SEDE METÁLICA CONSTRUÍDA PARA POLPAS DE MINÉRIO EM ALTA VELOCIDADE

- **Maximização da expectativa de vida** usando este design bidirecional que oferece um contato energizado permanentemente entre a esfera e sede, bem como uma raspagem eficaz das superfícies de vedação
- **Fechamento garantido e entupimento minimizado** com elementos internos à prova de polpas abrasivas em alta velocidade, com invólucro de proteção e anéis de grafite de backup da sede
- **Menor torque** devido a um acionamento robusto que garante a operabilidade, não importando os tipos da polpa com um rolamento externo de rolos cônicos
- **Amigável ao operador** graças ao grande suporte para serviços pesados com padrão de montagem versátil e fácil acesso aos prisioneiros de gaxeta
- **Fácil manutenção**, desmontagem e sedes intercambiáveis



## TOPOGRAFIA DO MINERODUTO

O design versátil e robusto da Securaseal série – C atende a todas as condições exigidas ao longo da tubulação.



Entre em contato para saber mais sobre como podemos apoiar seu projeto de mineração.

[sales@velan.com](mailto:sales@velan.com)