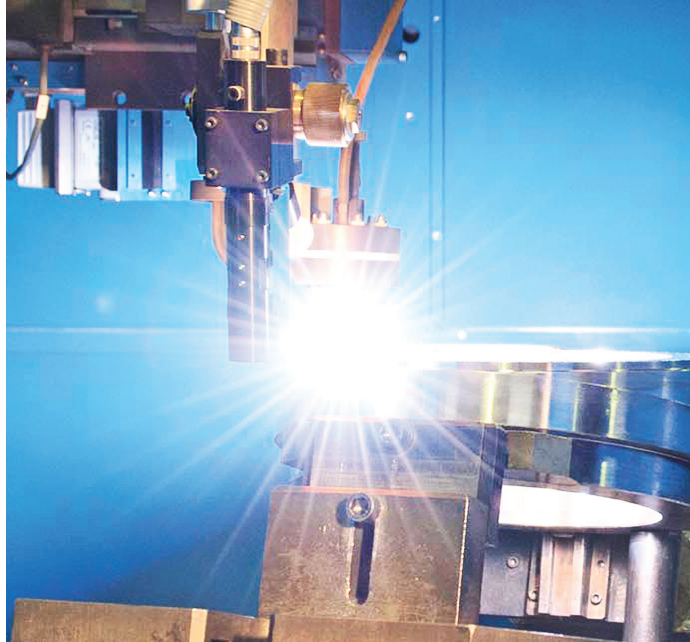


VELAN



ÉTABLIR LA NORME POUR DES VANNES DE HAUTE QUALITÉ DANS LE SECTEUR DE LA PRODUCTION D'ÉNERGIE

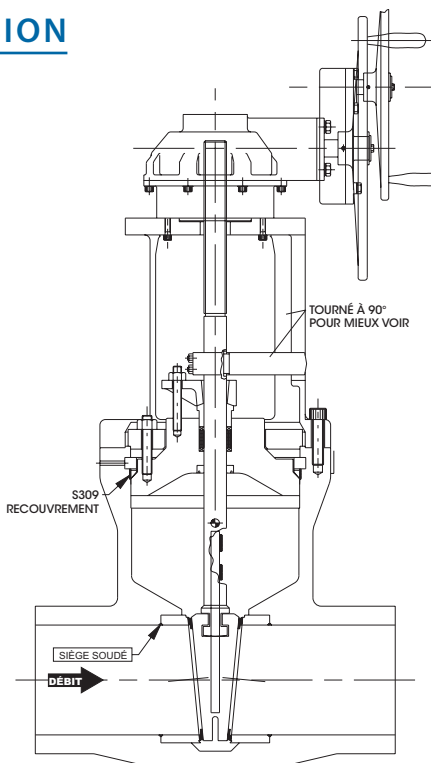
Dans les applications critiques, tant du côté de l'eau d'alimentation que de la vapeur, les composants clés des vannes, tels que les opercules, les disques et les sièges, sont revêtus d'un matériau de surfacage afin de les protéger contre les effets de l'usure, des charges élevées, de la corrosion et de l'érosion.

Pour relever les défis spécifiques de l'industrie liés au surfacage pour les applications à haute température, Velan a développé un ensemble de meilleures pratiques liées à la conception, à la spécification des matériaux et aux processus de fabrication en collaboration avec l'Electric Power Research Institute (EPRI) et les universités locales.

Ayant acquis une grande expérience et des connaissances fondées sur la recherche en matière de matériaux et de soudage, et ayant développé des procédures et des lignes directrices éprouvées, Velan est bien placée pour répondre aux besoins des utilisateurs dans les applications de centrales électriques à haute température. Nous continuons à répondre de manière proactive aux préoccupations de l'industrie et à affiner nos conceptions de vannes à la pointe de la technologie.

VANNE D'ÉTANCHÉITÉ SOUS PRESSION

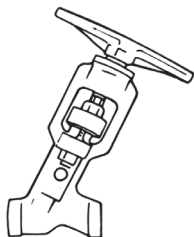
- La procédure exclusive de surfaçage, développée en partenariat avec l'EPRI et Polytechnique Montréal, réduit le risque de fissuration ou de décollement. Il s'agit d'une norme pour toutes les nouvelles commandes de vannes et de composants F91, F92 et C12A.
- Nouvelle conception ASME et EN : matériau plus solide et plus léger.
- Conçus sur mesure : des tailles de vannes optimisées pour les conditions de votre usine.



AUTRES PRODUITS PERTINENTS

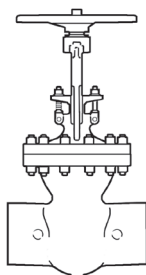
ROBINETS À SOUPAPE HAUTE PRESSION

Velan propose des robinets idéaux pour les applications à haute pression et à haute température, y compris le robinet à soupape en Y.



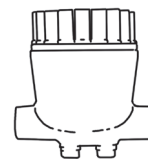
ROBINETS-VANNES, ROBINETS À SOUPAPE ET CLAPETS ANTIRETOUR À BASSE PRESSION

Velan possède une vaste expérience et une grande expertise dans la recommandation, le dimensionnement, la fabrication et la fourniture de robinets coulés et forgés pour la production d'énergie.



PURGEURS DE VAPEUR

Disponible en alliage F91 avec des pressions nominales jusqu'à la classe ASME 4500, le purgeur de vapeur Velan peut empêcher les pertes de vapeur et augmenter le taux de chaleur dans les applications de drainage surchauffé.



CONTACTEZ-NOUS POUR SAVOIR COMMENT NOUS POUVONS SOUTENIR VOS PROJETS D'ÉNERGIE